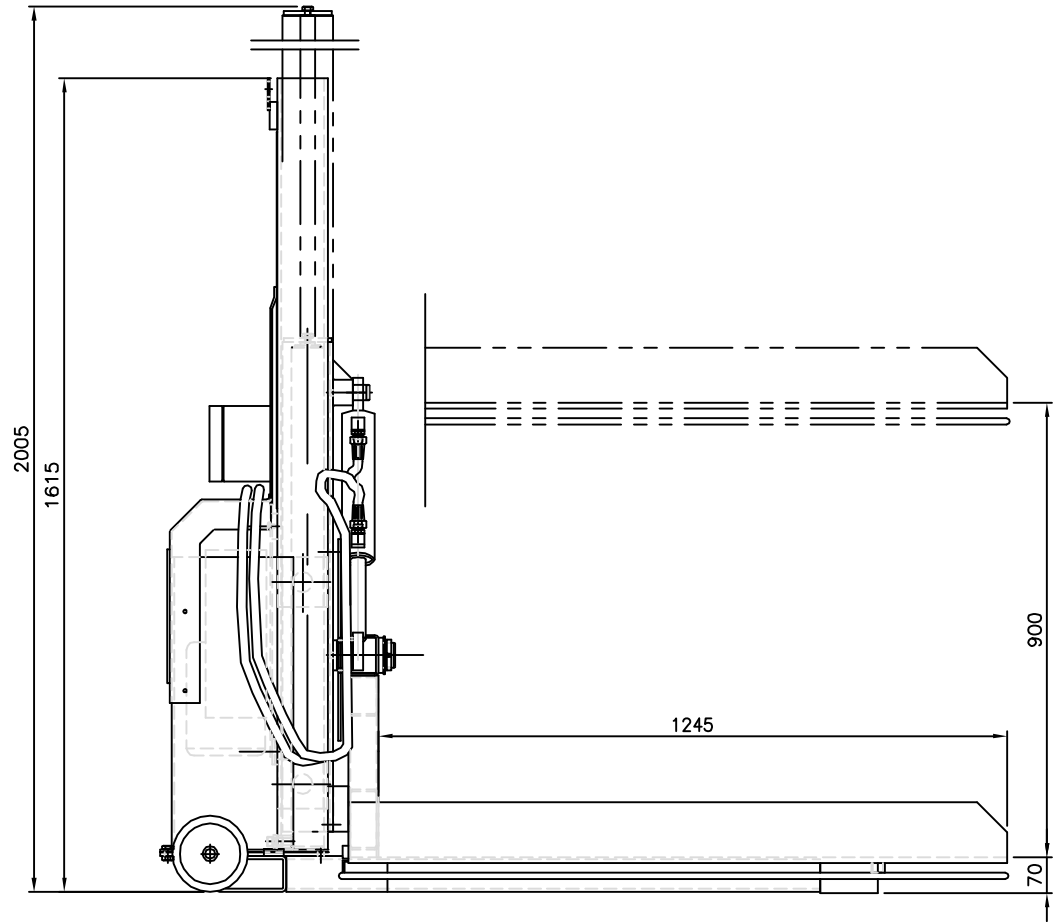
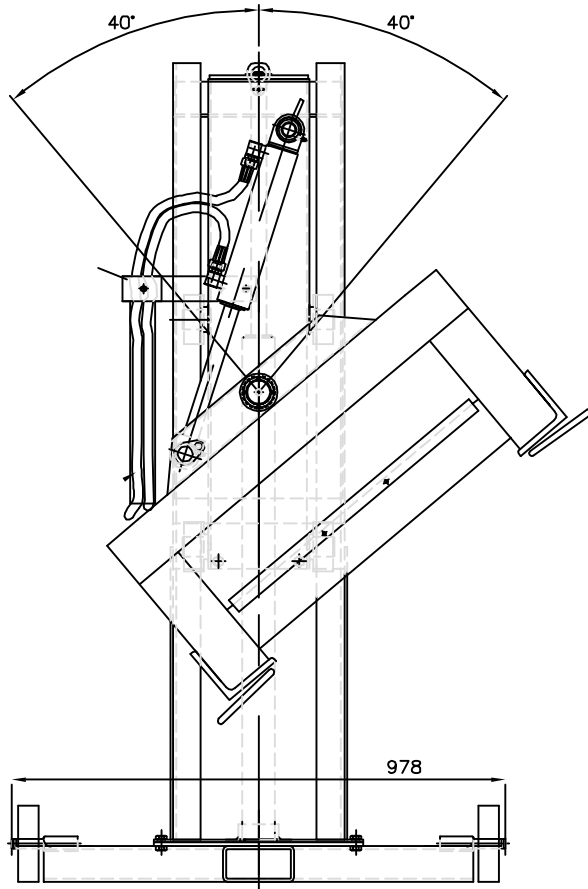


This document must not be copied without our written permission, and the contents thereof must not be imparted to a third party nor be used for any unauthorized purpose. Contravention will be prosecuted.

Denna handling får ej utan vårt medgivande kopieras, den får ej heller delgivas annan eller eljest obehörigen användas. Överträdelse härav beivras med stöd av gällande lag.



Pos.	Ant.	Benämning	Det.nr	Mat. Dim.	Anm.
		TSLN 1002			
		Pallyftare			
		Sammanställning			
					Toleranser för icke direkt toleranssatta mått enligt SMS 715 Medel
			Ersätter		Sammanställning
			Ersatt av		Ritningsnummer
					Utgöva
					35165

Edmo Lift 

Skala
1:10
Datum
011121
Ritad
PE