

Einige Worte des geschäftsführenden Direktors

DREI GUTE NACHRICHTEN

Es ist immer angenehm, als Geschäftsführer über kürzere Leitzeiten, gesteigertes Wachstum und einen hübschen Umsatzrekord berichten zu können, aber ohne unsere zuverlässigen Wiederverkäufer wäre so etwas nicht möglich gewesen.

Als wir im Sommer unsere Zusammenkunft mit über 50 Gästen aus 18 Ländern abhielten, kam zutage, dass zeitweise Enttäuschung über unsere Leitzeiten und die allgemeine Liefertreue herrschte. Der Vorteil eines derartigen direkten Dialogs ist, dass wir sehr schnell die entsprechenden Signale erhalten und wir auf diese Weise die Möglichkeit haben, frühzeitig die notwendigen Maßnahmen zu ergreifen. Das taten wir auch und arbeiteten - mit guten Ergebnissen übrigens - steinhart auf das Ziel hin, die Mängel zu beheben und den Ablauf zu verbessern.

Wir verfügen im Hause jetzt über Kapazitäten, die eine 94-prozentige Liefertreue garantieren, was tatsächlich bereits an den herausgehenden Lieferungen zu sehen ist. Diese Ziffer liegt wesentlich

höher als früher und ist eigentlich schon richtig gut. Das bedeutet aber nicht, dass wir damit zufrieden sind. EdmoLift strebt 100-prozentige Liefertreue als selbstverständliches Ziel an.

Zum ersten Mal konnten wir vor kurzem die Summe von 100 Millionen Kronen an laufendem Umsatz in zwölf Monaten überschreiten und die Zuwachsrate liegt bei über 26 Prozent.

Wir danken hiermit allen Kunden und Händlern für ihren starken Beitrag zu dieser positiven Entwicklung.

In unsere Maschinengemeinschaft ist darüber hinaus „Signe“ eingetreten, die neue Laserschneidmaschine mit vollautomatischem Be- und Entladesystem für Mehrschichtbetrieb sowie integriertem Lagersystem. Signe besitzt, verglichen mit unserer alten Laseranlage, eine um 20 Prozent höhere Schneidkapazität und wenn wir die Effizienz betrachten, sind wir bereits bei einer Steigerung von etwa 30 Prozent angelangt.

Im Moment sieht alles wunderbar aus



und die Firma EdmoLift ist entschlossen, dem erfolgreichen 2007 ein noch besseres 2008 folgen zu lassen.

Genießen Sie den Winter!

Anders Wahlqvist
anders.wahlqvist@edmolift.se

NEUIGKEIT

Maßgeschneiderte Hubtische

EdmoLift hat im Auftrag der Firma Husqvarna fünf neue Hubtische mit Rollenuntergestell entwickelt. Diese maßgeschneiderten Hubtische werden bei der Fertigung der gewichtigeren „Rider“-Rasenmäher zum Einsatz kommen.

David Nilsson, Verkäufer bei EdmoLift, der auch gediegene Erfahrungen in der Fertigung vorweisen kann, hat dieses Projekt in enger Zusammenarbeit mit den Konstrukteuren von Husqvarna betrieben. David Nilsson besuchte Fabriken und bildete sich vor Ort eine Auffassung darüber, welche Art von Hubtisch dem vorgesehenen Zweck am besten entsprechen würde.

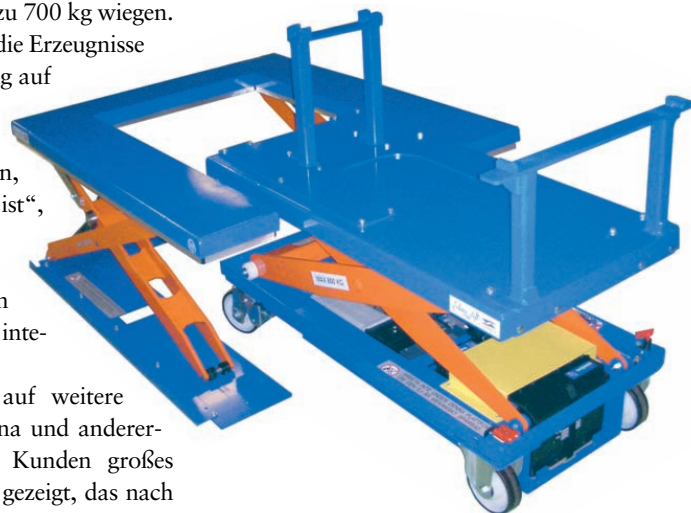
„Es handelt sich hierbei um eines unserer Standardprodukte, das der Fertigung des

Kunden angepasst wurde. Gefertigt werden große Rasenmäher, die bis zu 700 kg wiegen. Mit unserer Lösung rollen die Erzeugnisse durch die gesamte Fertigung auf unseren Hubtischen und der Rasenmäher wird erst auf den Boden gelassen, wenn er komplett fertig ist“, erzählt David Nilsson.

Der neue Hubtisch wird aus folgenden Gründen als wirtschaftlich interessant beurteilt:

Einerseits hoffen wir auf weitere Bestellungen von Husqvarna und andererseits haben auch andere Kunden großes Interesse an einem Modell gezeigt, das nach

ihren spezifischen Wünschen gebaut wird.



Fruchtbarer Austausch mit dem Land „Down under“



Rickard Järnankar, 25-jähriger Konstrukteur bei EdmoLift, arbeitet gerade ein halbes Jahr beim Branchenkollegen Safetech in Australien.

„Für mich ist das eine enorme Gelegenheit zur Weiterentwicklung. Ganz zweifellos werde ich als besserer Konstrukteur nach Härnösand zurück kehren“, meint er.

Der Geschäftsbereich der Firma Safetech umfasst Frachtaufzüge und Materialhandling. Das Unternehmen ist branchenführend in Australien und Rickard Järnankar aus Härnösand zählt zu einem Konstruktionsteam, das einen Warenaufzug entwickelt, der in eine neue Produktserie von Safetech eingehen wird. Ein echtes Ungetüm, dessen Basis die Form eines Würfels hat und

3x3 Meter misst. Der Warenaufzug fährt weitere 5,5 Meter nach oben und erfordert deswegen für volle Nutzung eine geräumige Deckenhöhe.

Die Idee als solche ist nicht neu, aber Safetech hegt berechtigte Hoffnung, dass sich dieses Produkt erfolgreich auf den Markt bringen lässt.

„Die Maschine kann Material von einer Ebene zur anderen bewegen und ist ideal zum Durchführen von Hebevorgängen, die auf begrenzter Grundfläche große Höhen überwinden. Die Maschine kann dauerhaft in Gebäuden installiert oder freistehend aufgestellt werden, zum Beispiel in Lebensmittelläden. Bald wird die Probefahrt stattfinden und es ist im Gespräch, als Lösung ein neues Gebäude für diesen Zweck

zu errichten“, berichtet Rickard Järnankar.

Richard Järnankar wohnt mit seiner Freundin Åsa in einem freistehenden Haus auf einem Hof in den Bergen, und zwar in Moe, ca. 100 km von Melbourne und nur eine Stunde Autofahrt vom Meer entfernt. Die Menschen, das Klima und die Verpflegung fallen Rickard als erstes ein, wenn man ihn fragt, was in Australien ihn bisher am tiefsten beeindruckt hat. Obwohl man sich kaum denken kann, noch weiter weg von Härnösand zu sein, findet er, dass alles doch sehr ähnlich ist. Sowohl am Arbeitsplatz als auch in der Freizeit.

• Vom Klima abgesehen, wo liegt der größte Unterschied?

„Ingenieure sind in Australien Mangelware und das scheint der Grund für höhere Gehälter zu sein. Gemeinsame Essenspausen gibt es hier nicht, jedenfalls nicht bei Safetech. Anders ist auch, dass man ständig vor gefährlichen Tieren auf der Hut sein muss. Ich habe schon zwei Giftschlangen gesehen und es gibt viele Spinnen, deren Bekanntschaft man am besten vermeidet. Für Leute, die hier wohnen, gehört das zum Alltag, aber als Schwede ist man es nicht gewöhnt, erst alles nach Spinnen abzusuchen, bevor man z.B. unter die Dusche geht“.

Rickard hat eine Arbeitserlaubnis für Australien und wird von Safetech bezahlt. Hinter allem steht der Gedanke, dass einmal jemand von Safetech ein halbes Jahr bei EdmoLift in Härnösand verbringt. Der Austausch ist das Ergebnis davon, dass sich die Leitungen der beiden Firmen auf den weltweit stattfindenden Branchenmessen kennengelernt haben.

„Wir sind davon überzeugt, dass ein derartiger Wissensaustausch die Entwicklung nur positiv beeinflussen kann. Das betrifft sowohl Safetech als auch uns selbst“, meint Anders Wahlqvist, Geschäftsführer bei EdmoLift.

„Signe“ – eine effiziente Spardose

Die neue Laserschneidmaschine von EdmoLift, allgemein liebevoll „Signe“ genannt, wird in drei Schichten 24 Stunden pro Tag betrieben.

„Es handelt sich hierbei um eine integrierte Einheit mit Laserschneider und einer Handlingsausrüstung, die mit zwei Türmen und 29 Fächern versehen ist. Das Blechlager befindet sich also in der Maschine selbst und fasst 3 Tonnen Blech in 21 von 29 Lagerfächern. Signe legt das geschnittene Blech automatisch in leere Fächer und wir sprechen heute schon von einer 30-prozentigen Leistungssteigerung“, meint Projektleiter Per Edmo.

Signe ist nur während der Früh- und Abendschicht bemannt, nachts kommt sie alleine zurecht. Der letzte Arbeitsschritt der Abendschicht besteht darin, zu schneidendes Material freizugeben, so dass Signe die Nacht hindurch arbeiten kann. Die

Frühschicht beginnt mit dem Ausladen der fertig geschnittenen Bleche aus den Fächern.

Und so geht es immer weiter.....

EdmoLift hat sich schon sehr lange aktiv mit dem Thema Firmenenergieverbrauch auseinandergesetzt und die Rückgewinnung von Energie wurde sozusagen zum neuen Paradestück des Unternehmens.

EdmoLift betreibt die Geschäftstätigkeit auf 4.800 Quadratmetern. Diese Fläche reicht für etwa 40 normalgroße Einfamilienhäuser. Der Energieverbrauch von 206.000 kWh/Jahr entspricht jedoch nur dem Verbrauch von 10 normalgroßen Häusern.

Ab diesem Herbst wird dieser Vergleich ein noch erstaunlicheres Ergebnis bringen und Signe nimmt hierbei eine Schlüsselposition ein.

„Einschließlich der von Signe realisierten Energierückgewinnung rechnen wir damit,

dass unser jährlicher Verbrauch auf den Wert von ungefähr 140.000 kWh fallen wird. Eine Ziffer also, die der Aufheizung von sieben normalgroßen Einfamilienhäusern entspricht“, berichtet Per Edmo.

Fußnote: EdmoLift pflegt seit Mitte der Achtzigerjahre den Brauch, neue Maschinen nach den Namen im schwedischen Kalender zu taufen. Und weil die neue Maschine am 23. August über die Schwelle getragen wurde, stand der Name gleich fest.

Signe, die nach Härnösand mit Hilfe von sechs Hängern (alle vollgeladen) befördert wurde, wiegt 23 Tonnen und wurde am 11. September in Betrieb genommen. Die Investition belief sich auf ca. 10 Millionen Kronen.

Fakten und technische Daten

Bystronic Bystar 3015 4400 W CO₂-Laser mit Bycell Cross

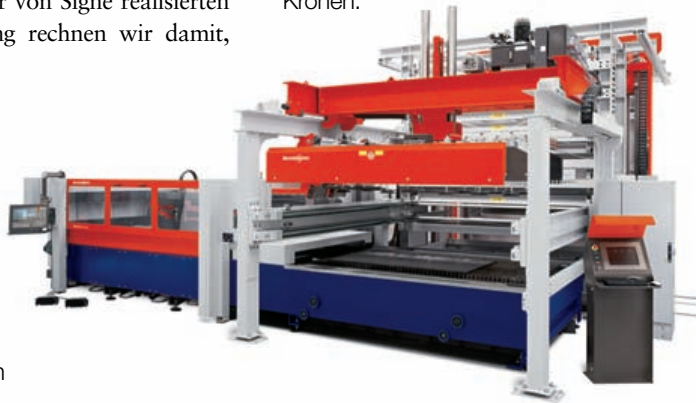
Maschinengewicht: 22,5 Tonnen

Schneidleistung: 4400 W

Max. Blechgröße: 3000x1500 mm

Lagerfächer im Turm 29 St.

Lagerkapazität: 3000 kg pro Fach, insgesamt 87 Tonnen



Bereit für 2008

Die Preisliste für 2008 von EdmoLift enthält sowohl Änderungen als auch Neuheiten.

„Das Modell TB 2000B wird in der Preisliste als Standardprodukt geführt und der Hubwagen EZ 1000B erfährt sogar eine 14-prozentige Preissenkung. Das ist eine direkte Folge der effizienter gestalteten Fertigung und der erhöhten Verkaufsmenge“, erklärt Magnus Wistrand, marktverantwortlich für den nordischen Bereich.

• Welche sonstigen Veränderungen werden als Kunde wahrnehmen können?

„TR 1001 und TED 400 werden aus dem

Sortiment genommen und CR 1000 ist ein neues Produkt unseres Niedrigpreisprogramms. Wir werden darüber hinaus, in Übereinstimmung mit den geltenden Vorschriften des schwedischen Gesetzes SFS 1999:260 225, eine Umweltgebühr auf Produkte einführen, die Batterien enthalten.“

• Was erwarten Sie vom Jahr 2008?

„Wir freuen uns auf eine weiterhin gute Geschäftsverbindung mit unseren Kunden“, sagt Magnus Wistrand.



EZ 1000B Hubwagen

Wir haben die Fertigung effizienter gestaltet und die Verkaufsmenge dieses Modells erhöht. Dadurch können wir den Preis um 14%.